

3HV

軽量汎用水中ポンプ



■特長

- 高トルクコンデンサランモータ採用(単相100V)
- 軽量化により持ち運びが容易
- ケーシングおよび羽根車は特殊合成ゴムの採用で耐摩耗性
- 3端子型オートカットを全機種に採用
- ポンプ部の分解はボルト3本を外すのみでメンテナンスが容

■用途

- 工事現場における湧水の排水用
- 農業における取水、排水用
- 地下室、ケーブルピットなどの排水用
- 家庭などの簡易給・排水用

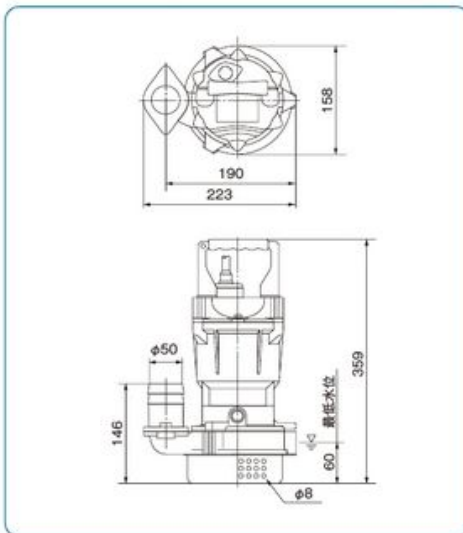
■標準付属品

- ケーブル(5m)・・・1本(単相100V・0.4kW以下は3pポッキンプラグ)
※ポッキンプラグ®は日動工業株式会社の登録商標です。
- ホースカップリング・・・1個

■外形寸法図

単位:mm

体質量
kg
10



■標準仕様 0.25~0.75kW 全水路タイプ

口径 mm	型式	出力 kW	電圧 V	吐出し量—全揚程 m ³ /min·m		極数 P
				50Hz	60Hz	
40	BTR250S	0.25	単相100	0.1 - 6.0	0.1 - 6.0	2
	BTR400S	0.4		0.12 - 8.0	0.12 - 8.0	
BTR750S	0.75	0.17 - 10.0		0.16 - 10.0		
50	BTR250T	0.25		0.1 - 6.0	0.1 - 6.0	
	BTR400T	0.4	0.12 - 8.0	0.12 - 8.0		
BTR750T	0.75	0.17 - 10.0	0.16 - 10.0			

■性能曲線

